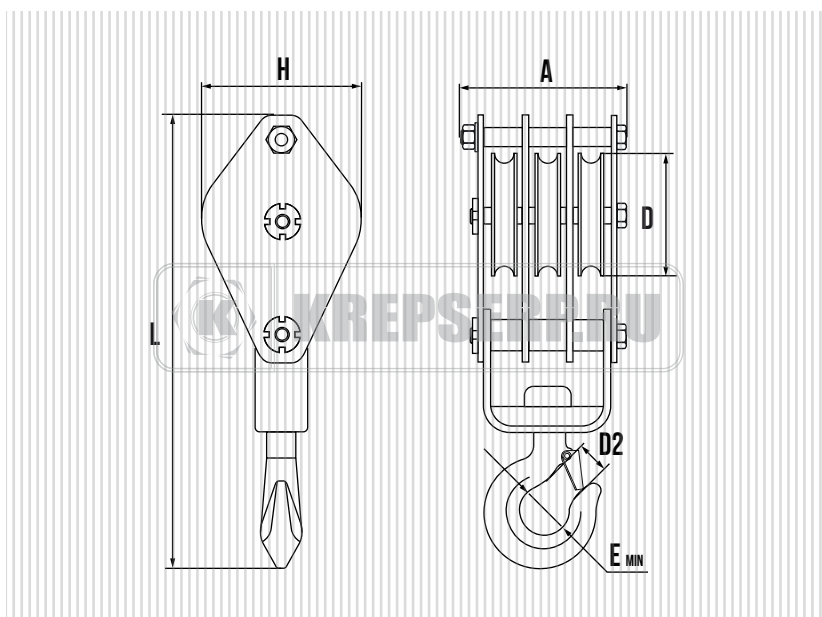


БЛОК ТРЕХРОЛЬНЫЙ ЗАКРЫТОГО ТИПА КРЮК



ОПИСАНИЕ

БЛОК МОНТАЖНЫЙ ПРИМЕНЯЕТСЯ ДЛЯ ИЗМЕНЕНИЯ НАПРАВЛЕНИЯ ТЯГИ И СНИЖЕНИЯ ТЯГОВОГО УСИЛИЯ В ПРОЦЕССЕ ТАКЕЛАЖНЫХ РАБОТ. ИСПОЛЬЗУЕТСЯ В МЕХАНИЗМАХ, КАК С РУЧНЫМ, ТАК И С ЭЛЕКТРИЧЕСКИМ ПРИВОДОМ.

БЛОК ПРЕДНАЗНАЧЕН ДЛЯ ИСПОЛЬЗОВАНИЯ В КАЧЕСТВЕ ПОДВЕСНОГО ИЛИ ОТВОДНОГО БЛОКА ПРИ СОСТАВЛЕНИИ ПОЛИСПАСТОВ, КОМПЛЕКТОВАНИЯ ГРУЗОПОДЪЕМНЫХ МЕХАНИЗМОВ С РУЧНЫМ ПРИВОДОМ ПРИ ПРОИЗВОДСТВЕ СТРОИТЕЛЬНО-МОНТАЖНЫХ И ТАКЕЛАЖНЫХ РАБОТ.

ОБОЗНАЧЕНИЕ	Г/П ТОНН	КОЛ-ВО РОЛИКОВ	ДИАМЕТР КАНАТА ММ.	ДИАМЕТР РОЛИКА ММ.	Н ММ.	Л ММ.	А ММ.	Д ММ.	Д2 ММ.	Е _{MIN} ММ.	ВЕС КГ/ШТ
ZK 3-3,2	3,2	3	14	86	115	455	140	103	28	38	11
ZK 3-5	5	3	14	110	153	550	161	134	34	46	17
ZK 3-10	10	3	18,5	168	215	845	226	197	56	72	47
ZK 3-20	20	3	23	218	275	1080	260	255	85	105	67
ZK 3-32	32	3	28	296	355	1390	306	345	101	127	187