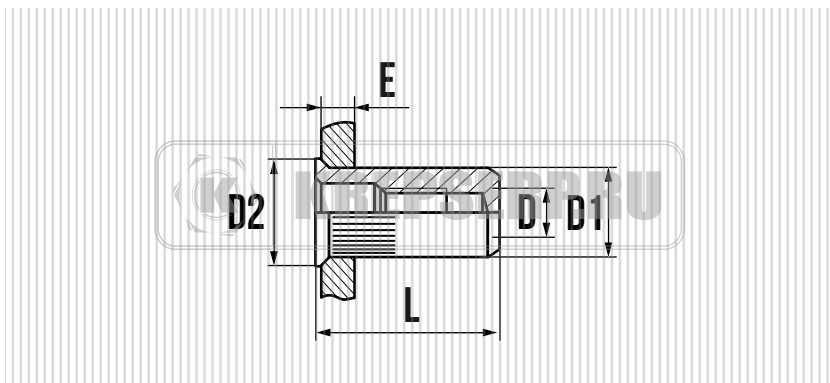


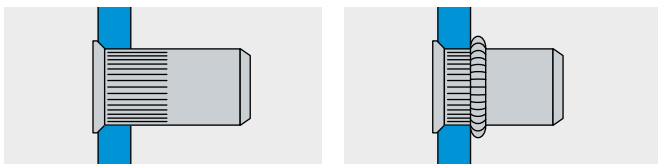
ЗАКЛЕПКА С ВНУТРЕННЕЙ РЕЗЬБОЙ, УМЕНЬШЕННЫЙ БОРТИК, С НАСЕЧКОЙ, ЗАКРЫТАЯ СТАЛЬ



СВОЙСТВА

- ВЫСОКАЯ ТЕХНОЛОГИЧНОСТЬ МОНТАЖА
- ВЫСОКАЯ СКОРОСТЬ МОНТАЖА
- МОЖНО УСТАНАВЛИВАТЬ НА ЛЮБОЙ СТАДИИ ПРОИЗВОДСТВА
- УВЕЛИЧЕННОЕ СОПРОТИВЛЕНИЕ ПРОКРУЧИВАНИЮ В СРАВНЕНИИ С ГЛАДКОЙ ГИЛЬЗОЙ
- НЕ ТРЕБУЕТ ЗЕНКОВАННОГО ОТВЕРСТИЯ
- УСТАНОВКА НА ТОНКИЙ МАТЕРИАЛ
- СКРЫТОЕ КРЕПЛЕНИЕ
- ГЕРМЕТИЧНО ЗАКРЫТОЕ СОЕДИНЕНИЕ
- МАТЕРИАЛ: СТАЛЬ ОЦИНКОВАННАЯ

УСТАНОВКА



D мм.	D1 мм.	L мм.	ДИАМЕТР СВЕРЛА мм.	D2 мм.	E мм.	В УПАКОВКЕ ШТ.
M4	5,9	14,9	6,1	7,0	0,5 - 2,0	500
M5	6,9	18,0	7,1	8,0	0,5 - 3,0	500
M6	8,9	21,5	9,1	9,9	0,5 - 3,0	250
M8	10,9	22,5	11,1	12,0	0,5 - 3,0	250