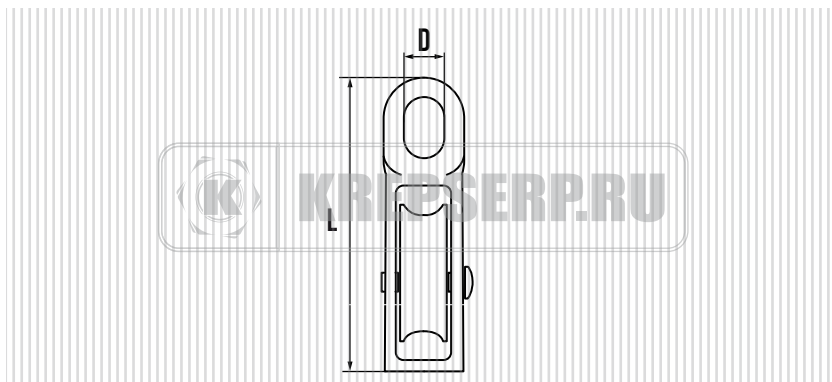


БЛОК ОДИНАРНЫЙ ПЛАСТИКОВЫЙ



ОПИСАНИЕ

УСТРОЙСТВО БЛОКА С ПЛАСТИКОВЫМ РОЛИКОМ ИМЕЕТ ИДЕНТИЧНОЕ СХОДСТВО С МЕТАЛЛИЧЕСКИМ. ТОЛЬКО ИЗГОТОВЛЕН ОН, В ОТЛИЧИИ ОТ ДРУГОГО, ИЗ ВЫСОКОКАЧЕСТВЕННОЙ СТАЛИ С ОЦИНКОВАННЫМ ПОКРЫТИЕМ И С РОЛИКОМ, ВЫПОЛНЕННЫМ ИЗ НЕЙЛОНА ИЛИ ПРОПИЛЕНА. ПРИМЕНЯЮТ ЕГО С ВЕРЁВКАМИ И КАНАТАМИ БЕЗ МЕТАЛЛИЧЕСКИХ ВОЛОКОН В ГРУЗОПОДЪЁМНЫХ МЕХАНИЗМАХ С ЦЕЛЮ УСИЛЕНИЯ И ОДНОВРЕМЕННОГО ОБЛЕГЧЕНИЯ ГРУЗОПОДЪЁМНОЙ ТЯГИ ПРИ ПОДЪЁМЕ ИЛИ СПУСКЕ ТРУЗОВ. ИМЕЕТ НЕСКОЛЬКО РАЗМЕРОВ, ПРИМЕНЯЕМЫХ ДЛЯ РАЗЛИЧНЫХ СТЕПЕНЕЙ НАГРУЗОК. СПОСОБ КРЕПЛЕНИЯ ЭТОГО БЛОКА АНАЛОГИЧЕН, КАК И У БЛОКА С МЕТАЛЛИЧЕСКИМ РОЛИКОМ, ПРОСТ И ЛЕГКО ПРИ МОНТАЖЕ ТАКЕЛАЖНОЙ КОНСТРУКЦИИ.

ОБОЗНАЧЕНИЕ	D мм.	L мм.	МАХ. ДИАМЕТР КАНАТА	РАБОЧАЯ НАГРУЗКА	МАХ. НАГРУЗКА	ВЕС КГ /ШТ
15 мм.	10	50	6	150	450	0,0232
20 мм.	11	60	7	200	600	0,0368
25 мм.	12	70	7	230	690	0,0570
30 мм.	13	80	8	250	750	0,0762
40 мм.	14	93	10	300	900	0,1372
50 мм.	16	113	12	390	1170	0,2312
65 мм.	20	135	16	450	1350	0,3882