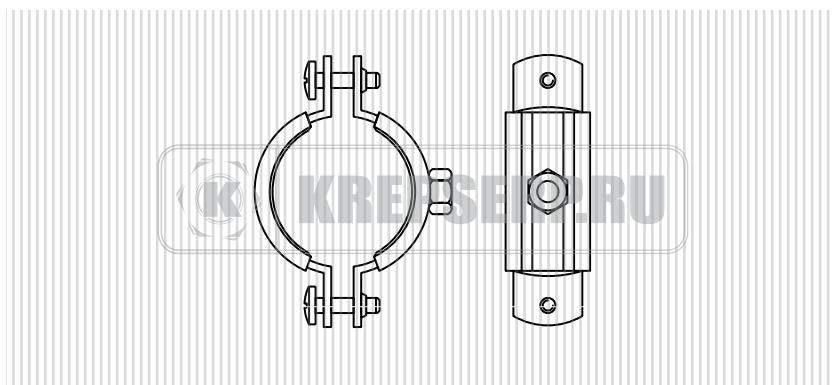


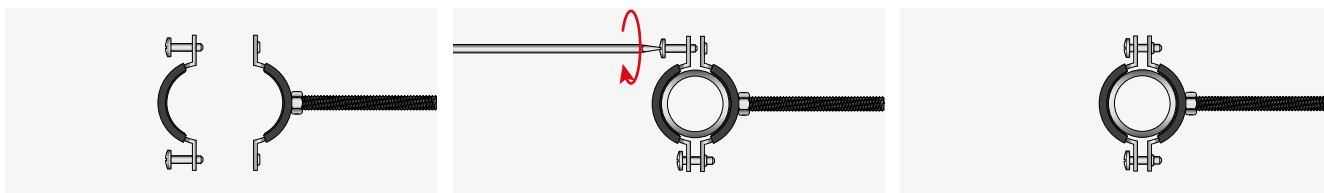
ХОМУТ СТАЛЬНОЙ С РЕЗИНОВЫМ УПЛОТНИТЕЛЕМ САНТЕХНИЧЕСКИЙ



ОПИСАНИЕ:

- ИСПОЛЬЗУЕТСЯ ДЛЯ МОНТАЖА ТРУБОПРОВОДОВ К ПОЛУ, ПОТОЛКУ, СТЕНАМ.
- ХОМУТ СОСТОИТ ИЗ ДВУХ ПОЛОВИН СОЕДИНЁННЫХ С ПОМОЩЬЮ ВИНТА. В ВЕРХНЕЙ ЧАСТИ ХОМУТА РАСПОЛОЖЕНА ГАЙКА ДЛЯ КРЕПЛЕНИЯ ХОМУТА К ВЕРТИКАЛЬНОЙ ИЛИ ГОРИЗОНТАЛЬНОЙ ПОВЕРХНОСТИ.

ПРИМЕНЕНИЕ



ДИАМЕТР ДЮЙМ	ДИАМЕТР ММ.	ГАЙКА	ВИНТ	ВЕС КГ/ШТ
3/8	15-19	M8	M6	0,048
1/2	20-23	M8	M6	0,061
3/4	25-30	M8	M6	0,058
1	31-38	M8	M6	0,063
1 1/4	40-45	M8	M6	0,063
1 1/2	48-52	M8	M6	0,082
2	60-64	M8	M6	0,101
2 1/2	72-78	M10	M6	0,185
3	87-92	M10	M6	0,200
3 1/2	103-110	M10	M6	0,230
4	110-114	M10	M6	0,302
5	135-143	M10	M6	0,350
6	158-165	M10	M6	0,380
8	196-210	M10	M6	0,480