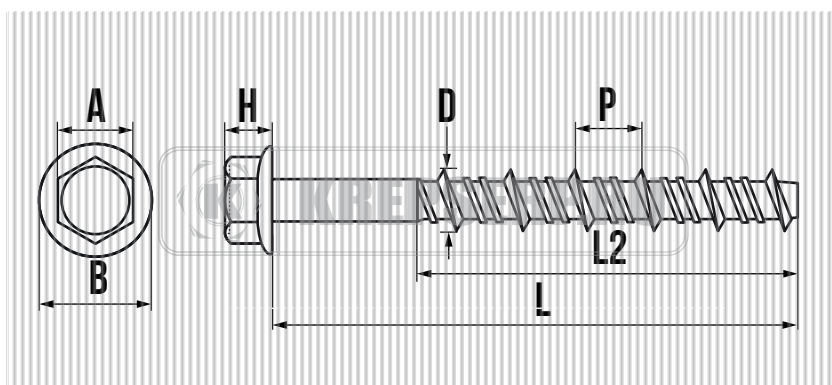


ШУРУП ПО БЕТОНУ

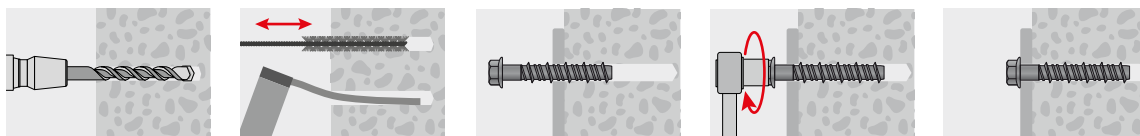
ШЕСТИГРАННАЯ ГОЛОВКА С ПРЕССШАЙБОЙ, ПОКРЫТИЕ RUSPERT



ХАРАКТЕРИСТИКИ:

- ШЕСТИГРАННАЯ С ПРЕССШАЙБОЙ, ПОД КЛЮЧ
- TRILOW (СТРОЙНАЯ)
- ЗАКАЛЁННАЯ СТАЛЬ С 10B21
- ПОКРЫТИЕ: RUSPERT

УСТАНОВКА



ОБОЗНАЧЕНИЕ мм.	D мм.	L/L2 мм.	A мм.	B мм.	H мм.	P мм.	S мм. РАЗМЕР ПОД КЛЮЧ	КОЛ-ВО В УПАКОВКЕ ШТ.
7,5X40	7,5	40/34	10	14	6,5 - 7,0	6,0	SW 10	100
7,5X50	7,5	50/43	10	14	6,5 - 7,0	6,0	SW 10	100
10,5X60	10,5	60/50	13	17	8,4 - 8,7	8,0	SW 13	50
10,5X90	10,5	90/77	13	17	8,4 - 8,7	8,0	SW 13	25
12,5X80	12,5	80/65	15	21	10,9 - 11,2	8,0	SW 15	25
12,5X100	12,5	100/87	15	21	10,9 - 11,2	8,0	SW 15	25