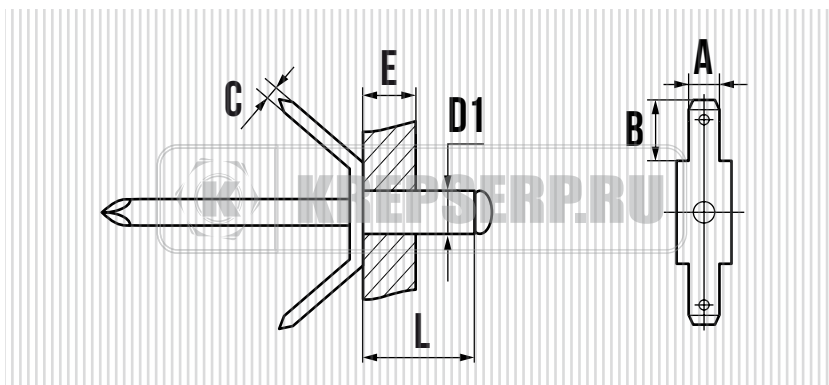


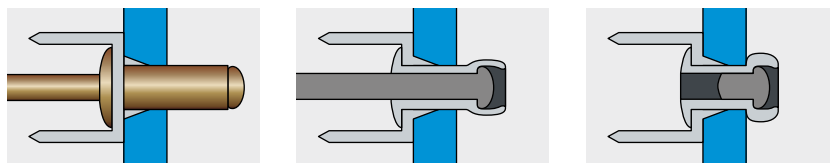
## ЗАКЛЕПКА-КЛЕММА ЗАЗЕМЛЯЮЩАЯ, КОНТАКТНАЯ ГРУППА ЛАТУНЬ / ОМЕДНЕННАЯ СТАЛЬ



### СВОЙСТВА

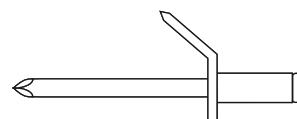
- СООТВЕТСТВУЕТ СТАНДАРТУ DIN EN 61210
- РАЗМЕР КОНТАКТА 6,3 X 0,8 ММ
- МАКСИМАЛЬНАЯ СИЛА ТОКА 25 А
- УСТАНОВЛИВАЕТСЯ В МЕТАЛЛИЧЕСКИЙ ЛИСТ ДВА ТИПА:
- С КОНТАКТНЫМИ УСИКАМИ,
- БЕЗ КОНТАКТНЫХ УСИКОВ
- ГИЛЬЗА: ЛАТУНЬ
- СТЕРЖЕНЬ: СТАЛЬ ОМЕДНЕННАЯ

### УСТАНОВКА



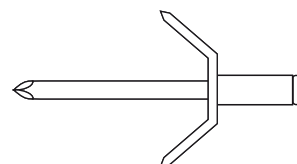
D1 мм.	L мм.	ДИАМЕТР СВЕРЛА мм.	A×B×C мм.	E мм.	КОЛ-ВО В УПАКОВКЕ ШТ.
4,0	7,0	4,1	6,3×8,5×0,8	4,0	250

### ЗАКЛЕПКА-КЛЕММА ЗАЗЕМЛЯЮЩАЯ, ОДНОКЛЕММНАЯ



D1 мм.	L мм.	ДИАМЕТР СВЕРЛА мм.	A×B×C мм.	E мм.	КОЛ-ВО В УПАКОВКЕ ШТ.
4,0	7,0	4,1	6,3×8,5×0,8	4,0	250

### ЗАКЛЕПКА-КЛЕММА ЗАЗЕМЛЯЮЩАЯ, ДВУХКЛЕММНАЯ



D1 мм.	L мм.	ДИАМЕТР СВЕРЛА мм.	A×B×C мм.	E мм.	КОЛ-ВО В УПАКОВКЕ ШТ.
3,8	8,0	5,2	6,3×7,8×0,8	2,1	250

### ЗАКЛЕПКА-КЛЕММА ЗАЗЕМЛЯЮЩАЯ, ПРЯМОУГОЛЬНАЯ, ДВУХКЛЕММНАЯ

