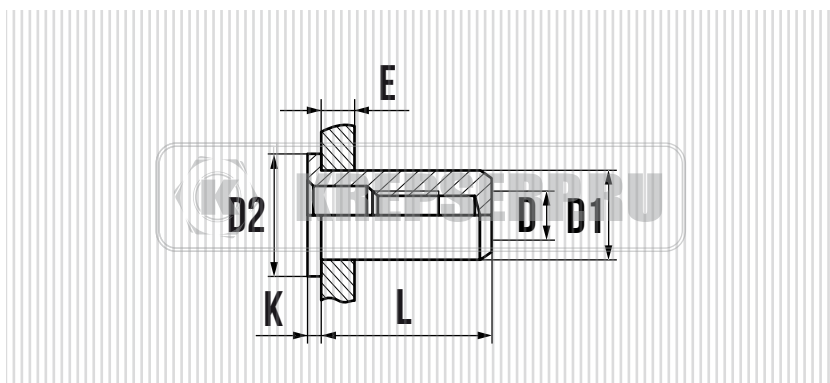


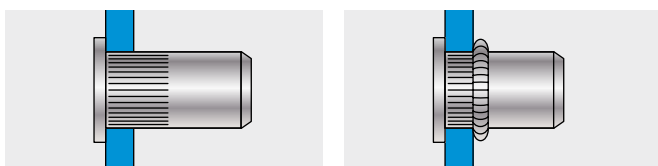
ЗАКЛЕПКА С ВНУТРЕННЕЙ РЕЗЬБОЙ, ЦИЛИНДРИЧЕСКИЙ БОРТИК, С НАСЕЧКОЙ НЕРЖАВЕЮЩАЯ СТАЛЬ



СВОЙСТВА

- КОРРОЗИОННАЯ УСТОЙЧИВОСТЬ СОЕДИНЕНИЯ
- ВЫСОКАЯ СКОРОСТЬ МОНТАЖА
- ВЫСОКАЯ ТЕХНОЛОГИЧНОСТЬ КРЕПЛЕНИЯ
- ВОЗМОЖНА УСТАНОВКА НА ГОТОВОЕ ИЗДЕЛИЕ
- УСТАНОВКА НА ТОНКИЙ МАТЕРИАЛ
- УВЕЛИЧЕННОЕ СОПРОТИВЛЕНИЕ ПРОКРУЧИВАНИЮ В СРАВНЕНИИ С ГЛАДКОЙ ГИЛЬЗОЙ
- МАТЕРИАЛ: НЕРЖАВЕЮЩАЯ СТАЛЬ А2

УСТАНОВКА



D мм.	D1 мм.	L мм.	ДИАМЕТР СВЕРЛА мм.	D2 × K мм.	E мм.	В УПАКОВКЕ ШТ.
M4	5,9	9,5	6,1	9,0 × 1,0	0,5 - 2,0	500
M5	6,9	12,0	7,1	10,0 × 1,0	0,5 - 3,0	500
M5	6,9	15,0	7,1	10,0 × 1,0	2,0 - 5,5	500
M6	8,9	14,5	9,1	13,0 × 1,5	0,5 - 3,0	250
M8	10,9	16,5	11,1	16,0 × 1,5	0,5 - 3,0	250
M8	10,9	18,5	11,1	16,0 × 1,5	3,0 - 5,5	200
M10	12,9	19,0	13,1	17,0 × 2,0	1,0 - 3,5	150
M12	15,9	25,0	16,1	23,0 × 2,0	1,0 - 4,0	150