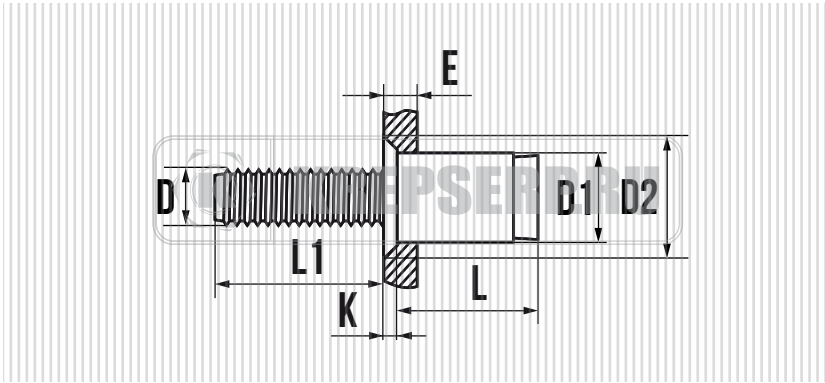




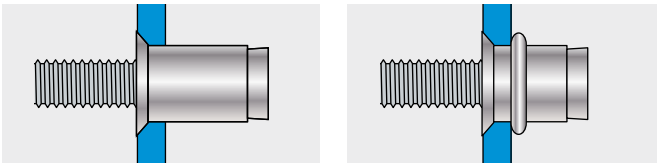
# ЗАКЛЕПКА С ВИНТОМ, ПОТАЙНОЙ БОРТИК СТАЛЬ



## СВОЙСТВА

- ВЫСОКАЯ ТЕХНОЛОГИЧНОСТЬ МОНТАЖА
- ВЫСОКАЯ СКОРОСТЬ МОНТАЖА
- МОЖНО УСТАНАВЛИВАТЬ НА ЛЮБОЙ СТАДИИ ПРОИЗВОДСТВА
- УСТАНОВКА НА ТОНКИЙ МАТЕРИАЛ
- ЗАЩИТНОЕ ЦИНКОВОЕ ПОКРЫТИЕ
- МАТЕРИАЛ: СТАЛЬ ОЦИНКОВАННАЯ

## УСТАНОВКА



D мм.	D1 мм.	L мм.	ДИАМЕТР СВЕРЛА мм.	D2 × K мм.	L1 мм.	E мм.	В УПАКОВКЕ шт.
M4	5,4	8,5	5,5	8,0 × 1,4	8	1,5 - 2,5	500
M4	5,4	8,5	5,5	8,0 × 1,4	15	1,5 - 2,5	500
M5	6,5	10,0	6,6	9,0 × 1,3	10	1,5 - 3,0	500
M5	6,5	10,0	6,6	9,0 × 1,3	15	1,5 - 3,0	500
M6	7,7	11,5	7,8	10,0 × 1,3	10	1,5 - 3,0	500
M6	7,7	11,5	7,8	10,0 × 1,3	15	1,5 - 3,0	500
M8	9,8	13,5	9,9	12,0 × 1,2	15	1,5 - 4,0	250
M8	9,8	13,5	9,9	12,0 × 1,2	20	1,5 - 4,0	250