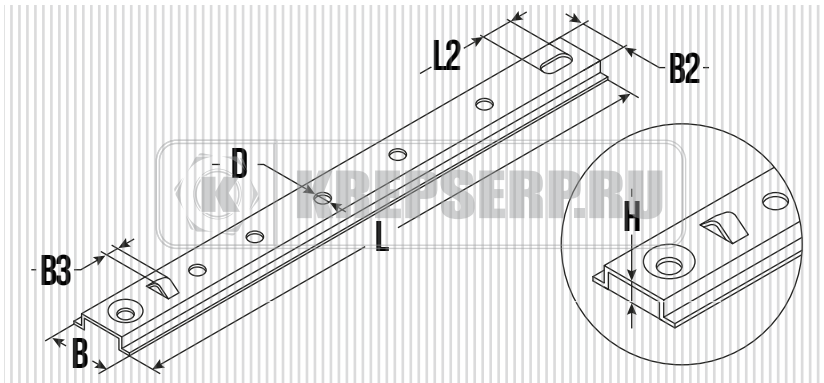




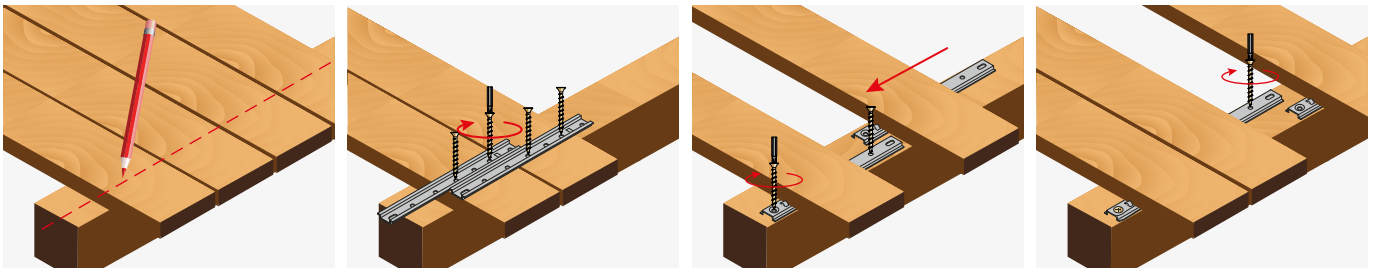
# КРЕПЁЖ СКРЫТЫЙ УСИЛЕННЫЙ ПРОФИЛИРОВАННЫЙ ДЛЯ ПЛАНКЕНА И ТЕРРАСНОЙ ДОСКИ

**ХАРАКТЕРИСТИКИ:**

- ОЦИНКОВАННАЯ СТАЛЬ
- УСИЛЕННАЯ КОНСТРУКЦИЯ
- СПЕЦИАЛЬНЫЙ СТОПОР ВЫСОТОЙ 6 ММ КОТОРЫЙ ПОМОГАЕТ ВЫДЕРЖИВАТЬ ОДИНАКОВОЕ РАССТОЯНИЕ МЕЖДУ ДОСКАМИ ПЛАНКЕНА
- ОТВЕРСТИЯ ИМЕЮТ ЗЕНКОВКУ ДЛЯ ИДЕАЛЬНОЙ ПОСАДКИ САМОРЕЗОВ ЗАПОДЛИЦО
- КРЕПЛЕНИЕ САМОРЕЗАМИ ДИАМЕТРОМ 3,5-4,5 ММ

**ПРИМЕНЕНИЕ**

ДЛЯ СКРЫТОГО МОНТАЖА ПЛАНКЕНА И ТЕРРАСНОЙ ДОСКИ КАК НА УЛИЦЕ, ТАК И В ПОМЕЩЕНИИ



L мм.	B мм.	D мм.	H мм.	B2 мм.	B3 мм.	L2 мм.
190	20,5	5	6	16	6	10